

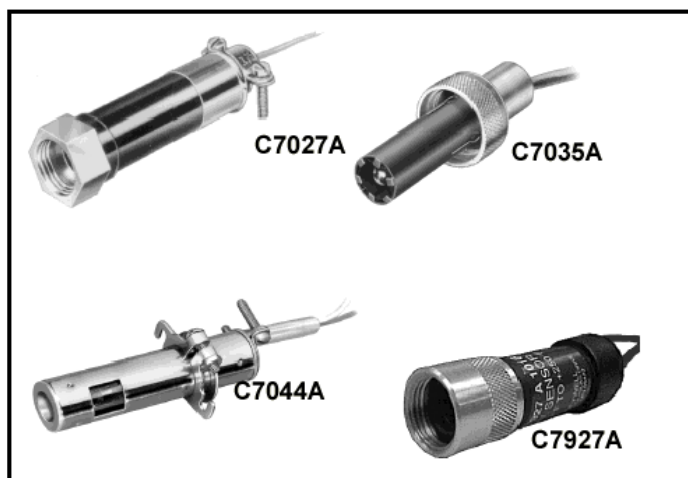
Для заказа перейдите по ссылке: honeywell-trade.ru

: 8 800 333-22-13; +7 (495) 23-23-407

C7027A, C7035, C7044A, C7927A

Ультрафиолетовые детекторы пламени Minireeper®

ДАННЫЕ ИЗДЕЛИЯ



ПРИМЕНЕНИЕ

Ультрафиолетовые детекторы пламени Minireeper® C7027A, C7035A, C7044A и C7927A служат для определения наличия ультрафиолетового излучения выделяемого пламенем. Детекторы пламени используются с системами контроля пламени Honeywell для обнаружения наличия пламени в газовых, нефтяных и комбинированных горелках.

ОСОБЕННОСТИ

- Детекторы пламени C7027A, C7035A и C7044A используются вместе с усилителями R7249A, R7290A, R7749B и R7849A,B и соответствующими устройствами управления Honeywell.
- C7044A можно также использовать со следующими 50-герцовыми устройствами управления горением/усилителями Honeywell:
 - R4341/R7323
 - R4343/R7323
 - R4344/R7323
- C7027A имеет встроенную манжету с внутренней резьбой 1/2-14 NPSM для установки на 1/2 дюймовой смотровой трубке.
- C7035A имеет встроенную манжету с внутренней резьбой 1-11-1/2 NPSM для установки на однодюймовой смотровой трубке.

- Корпус C7035A соответствует требованиям Underwriters Laboratories Inc. по защите от проникновения влаги и стандарту NEMA для шкафов типа 4 и 4X.
- C7044A крепится двумя завинчиваемыми скобами. Трубка считывания ультрафиолетового излучения помещена в корпус из нержавеющей стали.
- При контроле пламени C7044A может использоваться для наблюдению сбоку от пламени или за его концом.
- Благодаря компактным размерам C7027A и C7044A хорошо подходят для монтажа на продувочной трубке.
- При правильной установке C7027A и C7035A могут использоваться при давлении до 5 psi.
- Трубка считывания ультрафиолетового излучения C7035A заменяется в полевых условиях.
- Два детектора пламени C7027A, C7035A или C7044A можно соединять параллельно в случаях, когда считывание пламени затруднено.
- C7927A используется только с усилителем пламени R7851B и соответствующими устройствами управления Honeywell.
- C7927A имеет встроенную манжету с внутренней резьбой 1/2-14 NPSM для установки на 1/2 дюймовой смотровой трубке.

Содержание

Применение	1
Особенности	1
Спецификация	2
Информация для заказа	2
Установка	4
Электрическая проводка	7
Регулировка и проверка	8
Устранение неисправностей	10
Обслуживание	11

СПЕЦИФИКАЦИЯ

Модели Super TRADELINE®

Модели SUPER TRADELINE® имеют возможности, отсутствующие в моделях TRADELINE® и стандартных, и разработаны для замены целого ряда устройств управления Honeywell и других производителей. Модели SUPER TRADELINE® подобраны и упакованы так, чтобы обеспечить удобное хранение, простоту использования и максимальную эффективность от замены ими других моделей. Ниже приведены отличия спецификации моделей SUPER TRADELINE® от стандартных моделей.

Выпускаемые модели SuperTRADELIN®:

C7027A1080 — включая детектор C7027A1023, теплоизолирующий блок 136733 и втулку 390427В.

Особенности Super TRADELINE®:

Теплоизолирующий блок для изоляции детектора от смотровой трубки при температуре последней от 102°C до 130°C.

Втулка для установки детектора на смотровой трубе 3/8 дюйма.

SUPER TRADELINE упакован с табличкой ссылок и инструкций, форма 60-0638.

Стандартные модели:

C7027A УЛЬТРАФИОЛЕТОВЫЙ ДЕТЕКТОР ПЛАМЕНИ MINIREEPER®:

Температура окружающей среды: от -18°C до 102°C или от -40°C до +102°C, в зависимости от модели.

Максимальное давление: 5 psi (34,5 кПа).

Установка: Манжета со внутренней резьбой 1/2-14 NPSM для установки на 1/2-дюймовой смотровой трубке.

Электрические соединения: Два провода 6 футов [1.83 м], с цветной кодировкой, NEC Class 1. (Одна модель поставляется с проводами длиной 24 фута [7.32 м]). Сзади детектора имеется зажимной контакт для 1/2-дюймового гибкого металлического проводника. (Также имеются модели с прижимным контактом и внутренней резьбой 1/2-дюйма).

Размеры: См. Рис. 1

Запасные детали: Фланцевое уплотнение 129685

ПРИМЕЧАНИЕ: Трубка считывания ультрафиолетового излучения не заменяется в полевых условиях.

Принадлежности: Теплоизолирующий блок 136733, ламинированный пластиком, изолирующий детектор от смотровой трубки при температуре до 130°C, внешняя резьба 1/2-14 NPSM на одном конце и внутренняя 1/2-14 NPSM на другом (см. Рис. 5).



C7027

M1943B

Рисунок 1. Установочные размеры C7027A, дюймы (мм)

C7035A ДЕТЕКТОР ПЛАМЕНИ MINIREEPER®:

Обнаружение пламени: Конец пламени.

Диапазон окружающей температуры: От -18°C до +121°C или от -40°C до +121°C, в зависимости от модели.

Максимально допустимое давление: 5 psi (34,5 кПа).

Установка: Манжет с внутренней резьбой 1-11-1/2 NPSM для установки на смотровой однодюймовой трубке. (У имеющей сертификат DIN модели C7035A1064 резьба 1-11 BSP.P1).

Электрические соединения: Два провода 6 футов [1.83 м], с цветной кодировкой, NEC Class 1, рассчитанные до 204°C. Одна модель поставляется с проводами длиной 12 футов [3.66 м]). Сзади детектора имеется резьба 1/2-14 NPSM для подсоединения провода. У имеющей сертификат DIN модели C7035A1064 резьба 1/2-14 BSP-F.

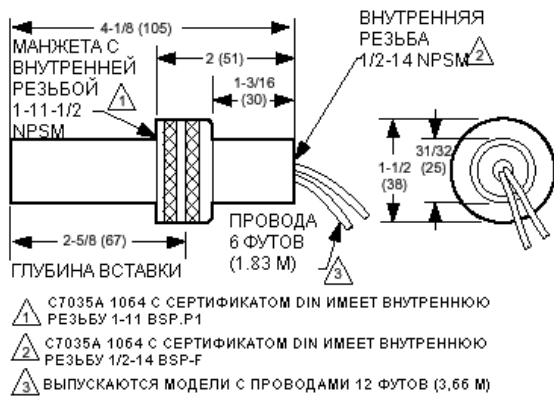
ИНФОРМАЦИЯ ДЛЯ ЗАКАЗА

При заказе продуктов для замены и модернизации оборудования у оптового продавца или дистрибьютора TRADELINE®, пользуйтесь номером изделия по каталогу TRADELINE® или прайс-листу.

Если Вы хотите задать дополнительные вопросы, получить более полную информацию или оставить комментарии относительно наших продуктов и сервиса, то обращайтесь по следующим адресам:

1. Ваше местное торговое представительство Honeywell Residential and Building Controls Division (координаты приводятся в телефонном справочнике).
2. Residential and Building Controls Division Customer Satisfaction
Honeywell Inc., 1885 Douglas Drive North
Minneapolis, Minnesota 55422-4386 (612) 951-1000

В Канаде — Honeywell Limited/Honeywell Limited, 155 Gordon Baker Road, North York, Ontario M2H 3N7. Торговые представительства и сервисные центры имеются во всех мировых столицах. Производство в Австралии, Канаде, Финляндии, Франции, Германии, Японии, Мексике, Нидерландах, Испании, Тайване, Великобритании и США.



C7035 M1945B

Рисунок 2. Установочные размеры C7035A в дюймах (мм)

Запасные части:

- Фланцевое уплотнение 129808
- Трубка считывания ультрафиолетового излучения 139464M -18° – + 121°C
- Трубка считывания ультрафиолетового излучения 139464N -18° – + 121°C

C7027A и C7035A

Сертификация:

- Underwriters Laboratories Inc.: сертификат MP268.
- Сертификат Canadian Standards Association: Master Report LR 95329-1.
- Сертификат Factory Mutual.
- Сертификат Industrial Risk Insurers.
- Сертификаты DIN: C7027A1056, C7035A1049, C7035A1064.

Принадлежности: Поворотное основание 118367A – для настройки положения C7027A и C7035A.

C7044A УЛЬТРАФИОЛЕТОВЫЙ ДЕТЕКТОР ПЛАМЕНИ MINIREPER®:

Обнаружение пламени: Корпус с двумя отверстиями для наблюдения за концом пламени или со стороны. Чувствительность при наблюдении со стороны в 8 раз меньше, чем при наблюдении за концом пламени.

Установка: Скобы (поставляются в комплекте с 4074BVК), фиксируются двумя винтами 8-32 RHIS (European M-4) (не входят в комплект поставки).

Электрические соединения: Два провода 6 футов [1.83 м], с цветной кодировкой, NEC Class 1. Сзади детектора имеется зажимной контакт для подсоединения 1/2-дюймового) гибкого металлического проводника.

Размеры: См. Рис. 3.

C7927A УЛЬТРАФИОЛЕТОВЫЙ ДЕТЕКТОР ПЛАМЕНИ MINIREPER®:

Температура окружающей среды:

- C7927A1016 (американская версия): От -40°C до +93°C.
- C7927A1008 (европейская версия): От -20°C до +60°C.

Максимальное давление: 5 psi (34,5 кПа).

Установка: Манжета со внутренней резьбой 1/2-14 NPSM для установки на 1/2-дюймовой (13 мм) смотровой трубке.

Электрические соединения: Два 4-футовых провода [1.2 м], с цветной кодировкой, NEC Class 1. Сзади детектора имеется зажимной контакт для 1/2-дюймового (13 мм) гибкого металлического проводника.

Размеры: Смотри Рис. 1

Сертификаты: Underwriters Laboratories – в процессе оформления
Сертификат Factory Mutual - в процессе оформления.
Сертификат IAS - в процессе оформления.

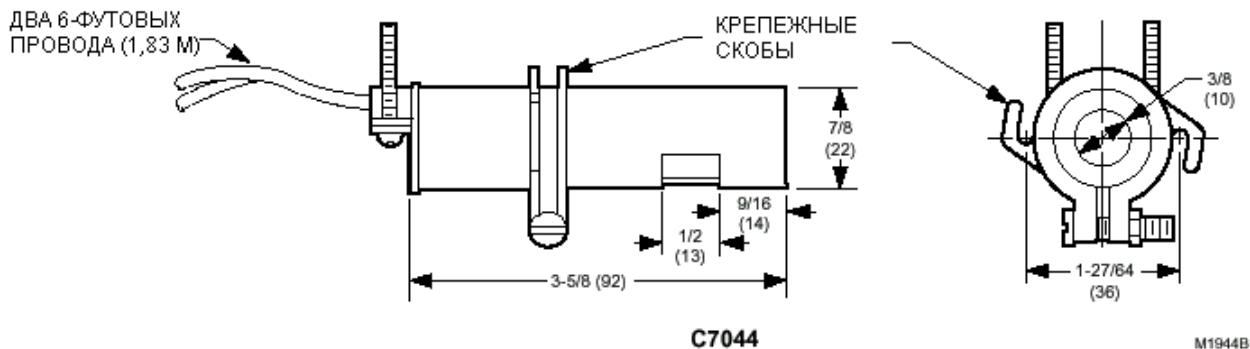


Рисунок 3. Установочные размеры C7044A в дюймах (мм)

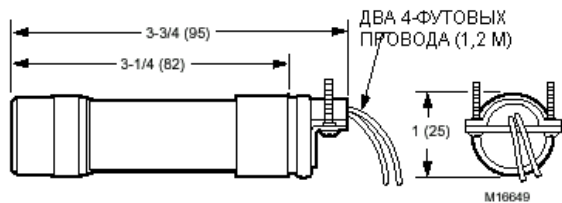


Рисунок 4. Установочные размеры C7927A1016 (версия для США) в дюймах (мм)

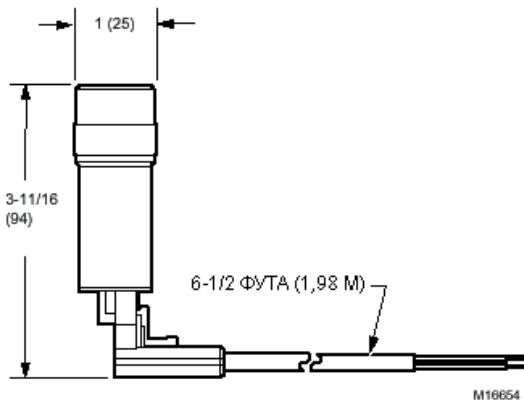


Рисунок 5. Установочные размеры C7927A1008 (европейская версия) в дюймах (мм)

УСТАНОВКА

При установке этого изделия ...

1. Внимательно прочтите эти инструкции – невыполнения их может привести к травмам и повреждению устройства.
2. Проверьте характеристик, указанные в инструкциях и на самом устройстве, и убедитесь, что они соответствуют конкретным условиям применения.
3. Установку должен проводить опытный специалист по обслуживанию систем защиты от погасания пламени.
4. После завершения установки проверьте работу устройства как описано в инструкциях.

Перед началом установки для предотвращения электрического удара и повреждения оборудования отсоедините питание. Вся электрическая проводка должна соответствовать электрическим правилам и нормам, инструкциям и руководствам. Используйте кабели NEC Class1.

ВНИМАНИЕ

Трубку считывания ультрафиолетового излучения рассчитаны примерно на 40 тыс. непрерывной работы при указанных в спецификации детектора пламени окружающей температуре и напряжении. «Износ» трубке считывания ультрафиолетового излучения приводит к тому, что ультрафиолетовый датчик неправильно определяет наличие пламени.

Детектор пламени C7027A, C7035A и C7044A можно использовать только с горелками, которые периодически включаются/выключаются либо регулярно проверяются. Рекомендуемая периодичность проверки датчика при включении либо при периодическом обслуживании в зависимости от стандартов и условий использования может составлять от 10 секунд и до одной недели.

Периодичность проверки можно узнать у изготовителя или либо определить по государственным стандартам.

Honeywell выпускает управляющие устройства, выполняющие проверку при запуске, и датчики и управляющие устройства с постоянным тестированием. Подробную информацию можно получить у представителей Honeywell.

ПРЕДУПРЕЖДЕНИЕ

Опасные условия и электрический удар могут привести к серьезным травмам, смерти и поломке оборудования.

1. Детекторы пламени C7027A, C7035A, C7044A и C7927 должны использоваться с устройствами защиты от погасания пламени Honeywell (основные устройства, программаторы, системы с несколькими горелками и системы управления горелками. Использование устройств управления других фирм может привести к опасным условиям.
2. Перед началом установки для предотвращения травм и повреждения оборудования отсоедините электропитание – возможно, эту операцию надо будет выполнить несколько раз.
3. Перед началом установки внимательно прочтите инструкции.
4. Вся проводка должна соответствовать NEC Class1 (линейное напряжение).
5. Детектор пламени должен быть направлен так, чтобы он считывал пламя и не реагировал на ультрафиолетовое излучение от искр зажигания. При установке в трудных условиях рекомендуется использовать твердотельный воспламенитель Q624A.
- 6.

Основные требования к установке ультрафиолетового детектора пламени

Пламя создает ультрафиолетовое излучение, которое невидимо человеческому глазу, но может фиксироваться специальной трубкой считывания ультрафиолетового излучения. Имеются два требования, которые необходимо выполнять при установке ультрафиолетового датчика:

- Детектор должен быть в зоне прямой видимости пламени.
- На детектор не должно попадать другое ультрафиолетовое излучение, прежде всего от искр зажигания. Другие источники излучения перечислены в следующем разделе.

Детектор должен обязательно «видеть» пламя и поэтому он должен располагаться максимально близко к пламени насколько позволяют физические условия и ограничения по температуре.

Требования по зоне обзора для разных типов контроля пламени:

1. Только запальное пламя – обзор должен быть по оси запального пламени. Самое маленькое пламя, которое способен обнаружить детектор, должно быть настолько сильным, чтобы зажечь основную горелку (см. тест выключения запальной горелки).

2. Только основное пламя – должна быть видна наиболее стабильная часть пламени при любой интенсивности горения.
3. Запальное и основное пламя – должно быть видно пересечение обоих.

Другие источники ультрафиолетового излучения, воздействующие на детектор

Примеры источников излучения (кроме пламени), которые могут привести к срабатыванию детектора:

1. Источники ультрафиолетового излучения:
 - a. Огнеупорные материалы при температуре от 1371°C.
 - b. Искры.
 - c. Трансформаторы зажигания.
 - d. Дуговая сварка.
 - e. Молнии.
 - f. Газовые лазеры.
 - g. Солнечные лампы.
 - h. Бактерицидные лампы.
2. Источники гамма-излучения и рентгеновских лучей:
 - a. Дифракционные анализаторы.
 - b. Электронные микроскопы.
 - c. Рентгеновские аппараты.
 - d. Вакуумные переключатели высокого напряжения.
 - e. Конденсаторы высокого напряжения.
 - f. Радиотелескопы.

Обычно из вблизи камеры сгорания могут находиться только огнеупорный материал и искры зажигания.

Детектор может реагировать на излучение от огнеупорных материалов при температуре от 1371°C если их поверхность занимает значительную часть области обзора. Если из-за температуры раскаленного огнеупорного материала реле пламени (в системе защиты от погасания пламени) замыкается, то надо так установить обзорную трубку чтобы детектор был направлен на более холодную область.

Искры зажигания являются источником ультрафиолетового излучения. При установке детектора пламени C7027A, C7035A, C7044A или C7927 убедитесь, что он не реагирует на искры зажигания (см. тест срабатывания на ультрафиолетовое излучения на стр. 9). Если из-за условий установки этого не удастся избежать, то следует использовать твердотельный трансформатор зажигания Q624A, который включает генератор зажигания или трубку считывания ультрафиолетового излучения.

Установка C7027A, C7927 или C7035A

Установка смотровой трубки

Выбор места для смотровой трубки – самая важная часть установки. Рекомендуется использовать черную смотровую трубку. Не пользуйтесь трубками из нержавеющей стали или оцинкованными трубками – их внутренняя поверхность чернеет из-за оседания остатков горения. Сначала отражающая внутренняя поверхность отражает ультрафиолетовое излучение и обеспечивает удовлетворительный сигнал пламени даже если трубка неправильно установлена, но затем чернеет, отражение становится хуже и сигнал пламени получается слишком слабый.

При наилучших условиях детекторы пламени C7027A, C7927 и C7035A могут обнаруживать обычное пламя сгорания газа и нефти с расстояния 6 футов. Основным фактором, определяющим максимальное расстояние от датчика до пламени, – оптимизированный сигнал пламени (по напряжению или току) и температура детектора пламени. Остальные факторы зависят от конкретных условий установки. Минимальный сигнал пламени приведен в Таблице 1, а окружающая температура для рабочих условий – в Спецификации на стр. 2.

Используйте трубку ½ дюйма для детекторов пламени C7027 и C7927 и однодюймовую трубку для C7035A. Длина и угол обзора трубки необходимо определять исходя из конкретной ситуации. Рекомендуется для предотвращения скопления сажи и загрязнений устанавливать трубку наклоненной вниз.

Если C7027 и C7927 используются с продувочной трубкой, то расположением детектора должен определить изготовитель горелки. С ним необходимо проконсультироваться и при любом изменении установки.

Если на поверхность детектора может часто попадать вода, то следует использовать C7035A – его внутренняя резьба позволяет использовать водонепроницаемый гибкий проводник.

Подготовка отверстий в стенке камеры сгорания

В выбранном участке стенки камеры сгорания сделайте отверстие под смотровую трубку нужного диаметра с зазором, позволяющим регулировать положение трубки. Конус отверстия составлять примерно 25 мм на каждые 26 мм толщины стенки.

Установка смотровой трубки (Рис. 6)

На одном конце трубки надо нарезать резьбу, соответствующую резьбе установочной манжеты детектора. Обрежьте трубку до нужной длины (она должна быть как можно короткой) и наклоните ее так, чтобы она была установлена заподлицо в стенке камеры сгорания. Установите смотровую трубку в пробное положение и прихватите ее сваркой. Не приваривайте ее окончательно до завершения регулировки и проверки (стр. 7).

ПРИМЕЧАНИЕ: Если используется поворотное основание (деталь 118367A) и Вы уверены в правильности расположения и угла обзора, то можно приварить трубку окончательно.

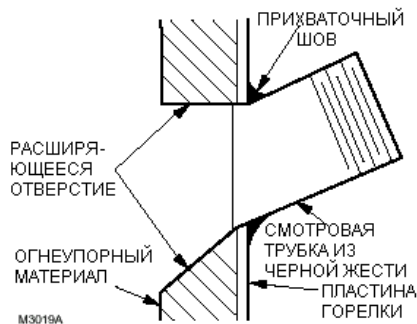


Рисунок 6. Установка смотровой трубки

Вентиляция смотровой трубки

Может понадобиться вентиляция смотровой трубки для охлаждения детектора пламени или ее очистки от таких поглощающих УФ-излучение веществ, как дым, сильного осаждения влаги, а в некоторых случаях – и несгоревшего топлива.

Если используется камера сгорания с отрицательным давлением, то надо просверлить несколько отверстий в участке смотровой трубки вне камеры сгорания и тогда воздух при атмосферном давлении будет поступать через них в камеру. Также можно использовать перфорированный патрубок трубки между смотровой трубкой и детектором (рис. 7).

Если используется камера сгорания с положительным давлением, то надо подсоединить подачу сжатого воздуха от нагнетателя через смотровую трубку в камеру. Давление нагнетаемого воздуха должно быть больше, чем в камере.

Установка на поворотной опоре

Для правильного обзора пламени детектор можно установить поворотную опору (деталь 118367A). Для установки C7027A потребуется переходная муфта 3/4-1/2 дюйма и 1/2-дюймовый патрубок с резьбой по всей длине, а для C7035A – однодюймовая трубка некороче 63,5 мм. Подробна установка на поворотной опоре 118367A описана в документе 60-0361.

Установка детектора (Рис. 7)

Установите детектор на смотровой трубке, тройнике или другом фитинге. Убедитесь, что фланцевое уплотнение на месте внутри установочной манжеты детектора, и затем закрутите манжету на смотровую трубку или фитинг.

ПРИМЕЧАНИЕ: Если между УФ-детектором и пламенем расположено окно, то оно должно быть изготовлено из кварца или расплавленной двуокиси кремния – фильтры из обычного стекла не пропускают ультрафиолетовое излучение.

Использование теплоизолирующего блока с C7027 (рис. 8)

Если из-за высокой температуры смотровой трубки C7027A нагревается выше 102°C и до 130°C, то перед установкой детектора закрутите на нее теплоизолирующий блок 136733 (заказывается отдельно).

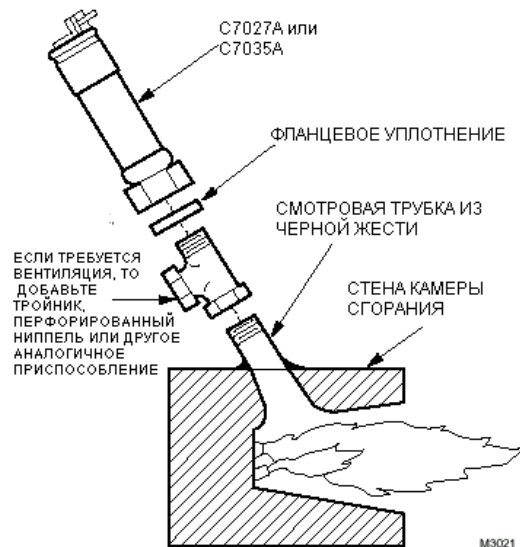


Рисунок 8. Установка C7027A и C7927A в камере сгорания (вид сверху). Установка C7035A выполняется аналогично

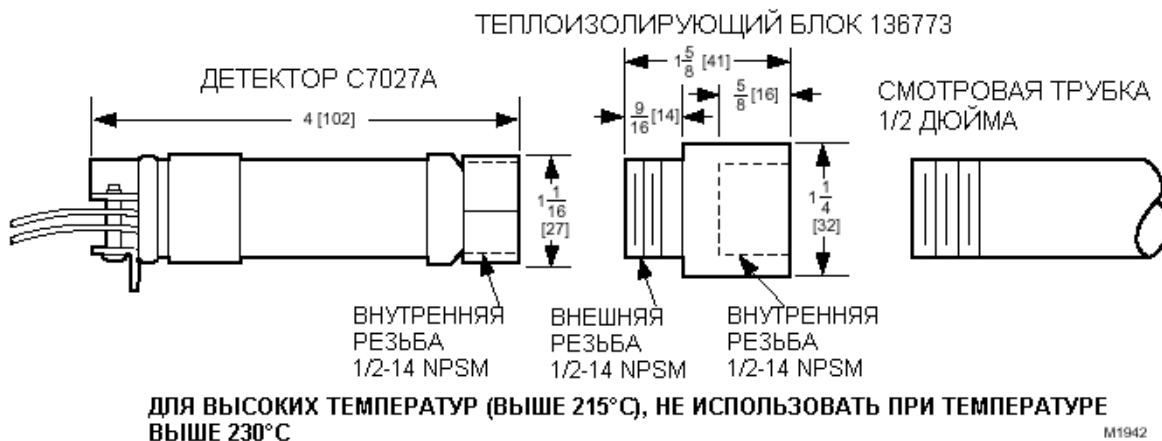


Рисунок 7. Установочные размеры теплоизолирующего блока 136733 в дюймах (мм)

Установка C7044A на продувочной трубе (Рис. 9)

C7044 предназначена для установки на продувочной трубе горелки. Точное месторасположение детектора определяет изготовитель горелки. Перед любым изменением установки проконсультируйтесь с изготовителем.

ПРЕДУПРЕЖДЕНИЕ

Опасные условия могут привести к серьезным травмам и поломке оборудования.

C7044 допускает утечку воздуха из корпуса, поэтому нельзя помещать при положительном давлении атмосферного воздуха или паров топлива. Если требуется внутренняя герметичность, то используйте C7027 или C7035.

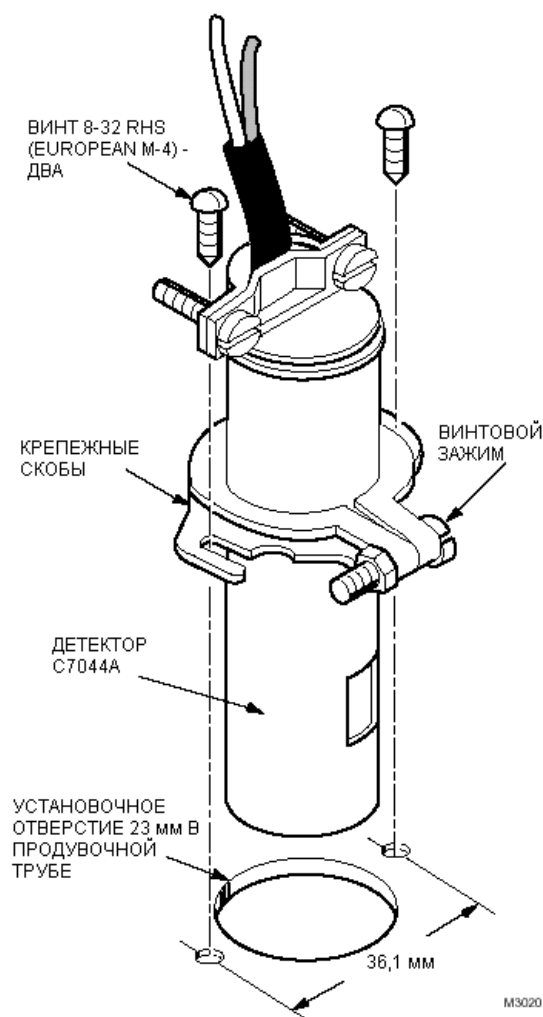


Рисунок 9. Установка детектора C7044A на продувочной трубе

C7044 монтируется в отверстии 23,0 мм в трубе продувки. Монтажная скоба крепится на трубе продувки 2 винтами на расстоянии 36,1 мм.

Монтажная скоба устроена таким образом, что при снятии детектора для чистки угол обзора сохраняется. Надо ослабить 2 винта, удерживающих скобы на продувочной трубе, но не отвинчивать винтовой зажим на скобах. Для снятия нужно повернуть детектор вместе со скобой.

ЭЛЕКТРИЧЕСКАЯ ПРОВОДКА (ДЛЯ ВСЕХ МОДЕЛЕЙ – РИС. 10)

ВНИМАНИЕ

Повреждение оборудования может привести к неправильной работе.

Синий (желтовато-коричневый с синей прожилкой для C7035A1080) кабель должен быть подсоединен к клеммой F клеммника или клеммной коробки системы защиты от погасания пламени, а белый (желтовато-коричневый без синей прожилки для C7035A1080) – к клемме G (см. Рис. 10). Любое нарушение полярности (даже на мгновение) приводит к тому, что детектор неправильно определяет наличие пламени.

1. Перед началом установки для предотвращения электрического удара и повреждения оборудования отсоедините питание. Вся электрическая проводка должна соответствовать электрическим правилам и нормам, инструкциям и руководствам. Используйте кабели NEC Class 1.
2. Если провода не достают до клемм, то нарастите их длину с помощью соединительной кабельной муфты.
3. Для наращивания пользуйтесь влагостойкий кабелем, рассчитанным на 75°C и выше если детектор используется с системой защиты от погасания основного пламени или по крайней мере 90°C при использовании с программируемой системой защиты от погасания пламени.
4. В условиях высокой температуры используйте Honeywell R1298020 или эквивалентную для провода F. (Этот провод рассчитан на 204°C при непрерывной работе. Он проверен на работу при 600 В и напряжение пробоя 7500 В). Для других проводов используйте влагостойкий кабель, рассчитанный на температуру выше максимальной рабочей температуры.

ВНИМАНИЕ:

Нельзя прокладывать провода детектора пламени в одном коробе с проводами трансформатора зажигания высокого давления.

Параллельное соединение детекторов

В случае, когда пламя трудно считывать, для сокращения риска ложного отключения используйте два детектора пламени, соединенные параллельно. Если один из них «потеряет» сигнал пламени, то другой будет по-прежнему показывать наличие пламени и поддерживать работу горелки.

Когда детекторы пламени соединяются параллельно, то к сигналу пламени добавляются слабые фоновые сигналы. Поэтому параллельно можно соединить только два детектора пламени C7027A, C7927A, C7035A или C7044A. Кроме того, фоновый сигнал увеличивается по мере роста температуры. Поэтому если C7027A, C7927A, C7035A или C7044A соединяются параллельно, то минимальная

температура окружающего воздуха должна быть увеличена.

При использовании детекторов, рассчитанных на минимальную температуру -18°C , минимальная допустимая температура окружающего воздуха составляет 0°C , а при минимальной температуре детектора -40°C минимальная допустимая температура окружающего воздуха -10°C .

Подсоедините синие провода обоих детекторов к клемме F клеммной коробки или клеммника, а белые провода от обоих детекторов – к клемме G как показано на Рис. 10.

Заземление

Необходимо обеспечить заземление детектора и системы защиты от погасания пламени. Для этого обычно детектор соединяется с системой защиты гибким проводником либо заземляется крепежная скоба поворотного основания.

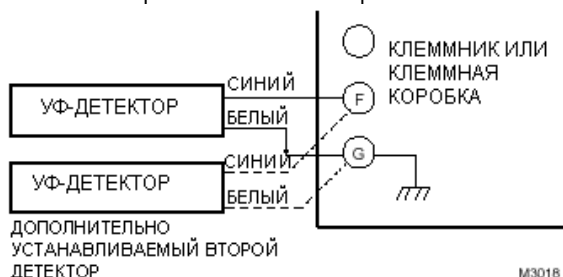


Рисунок 10. Параллельное соединение детекторов пламени C7027A, C7927A, C7035A и C7044A

РЕГУЛИРОВКА И ПРОВЕРКА

Перед окончательным завариванием смотровой трубки C7027A, C7927A или C7035A и перед завинчиванием винтового зажима C7044A выполните до конца описанные ниже регулировку и проверочные тесты, а также соответствующие инструкции изготовителя горелки.

Проверка у.ф. трубки

ПРИМЕЧАНИЕ: При начальном отключении горелки необходимо выполнять инструкции изготовителя горелки или системы защиты от погасания пламени.

При начальном отключении горелки необходимо убедиться, что система защиты от погасания пламени срабатывает (т.е. реле загрузки (обычно 1К) замыкается). Если этого не происходит, то надо проверить трубку детектора пламени C7027A, C7035A или C7044A. Если же трубка продолжает светиться когда нет пламени, то замените ее (C7035A) или детектор (C7027A или C7044A).

Регулировка положения детектора

После того, как детектор пламени установлен и горелка горит, надо отрегулировать положение детектора для

получения оптимального сигнала пламени. Сигнал пламени измеряется в микроАмперах или вольтах постоянного тока в зависимости от того, какое управляющее устройство Honeywell используется в системе защиты от погасания пламени.

Большинство управляющих устройств Honeywell для систем защиты от погасания пламени имеет разъем для считывания тока пламени на усилителе пламени или самом управляющем устройстве. Сигнал пламени можно измерить вольтметром, например, Honeywell W136A. Для измерения тока пламени (сигнала) используйте кабельный коннектор (номер изделия 196146, поставляется с W136A) вместе с вольтметром. Когда W136A (или аналогичный) установлен на шкалу 0-25 мкА соедините два измерительных щупа с концами разъема коннектора (красный с красным, черный с черным). Только после этого можно вставлять штепсель в разъем считывания пламени на усилителе или самом управляющем устройстве (Рис. 11). Считайте сигнал в мкА непосредственно с W136A. Для определения минимального допустимого сигнала пламени пользуйтесь таблицей 1.



Рисунок 11. Измерение сигнала пламени в мкА

Усилители R7749B и R7849A,B, используемые с управляющими устройствами Honeywell BCS 7700 и 7800 SERIES соответственно, выдают выходной сигнал в вольтах постоянного тока.

Для усилителя R7749B рекомендуется вольт-омметр со шкалой 0-5 или 0-10 В пост. тока и чувствительностью не хуже 20 кВ/Ом.

Для усилителей R7849A,B рекомендуется вольт-омметр со шкалой 0-5 или 0-10 В пост. тока и чувствительностью не хуже 10 МОм/В (см. Рис. 12).



Рисунок 12. Измерение напряжение сигнала пламени в управляющих устройствах 7800 SERIES

Измерение напряжение сигнала пламени показано на Рис. 12 и 13. Положительный щуп должен быть подключен к положительному (+) разъему усилителя, а отрицательным щуп – к отрицательному разъему (-)(BCS 7700) или разъему (-Com) для 7800 SERIES. Если управляющие устройства BCS 7700 или Series 7800 имеют опциональный модуль дисплея с клавиатурой, то на нем будет отображаться результат измерений 0-5 В пост. тока.

Перемещайте детектор пламени и смотровую трубку (если только они не приварены к горелке/ котлу) для обзора пламени с разных позиций. Подождите несколько секунд пока показания вольт-омметра не стабилизируются. Требуется добиться максимального значения сигнала в В или мкА в установившемся режиме. Сигнал пламени должен превышать минимально допустимый уровень для системы защиты от погасания пламени и соответствующего усилителя (см. Табл. 1).

Измерьте сигнал пламени сначала только для пилотной горелки, только основной горелки и затем для обеих горелок (исключение – контроль периодически включающейся горелки или основной горелки с искровым зажиганием). Также измерьте сигнал пламени при слабом и сильном пламени и при модуляции (если используется).

Когда детектор пламени в окончательной позиции все сигналы пламени должны быть стабильными со значением тока/напряжения как показано в Табл. 1. Если не удастся обеспечить минимальный сигнал или он нестабилен, то прочитайте «Устранение неисправностей» на стр. 10.

Проверка включения горелки

Если детектор используется для того, чтобы проверить наличие запального пламени до того, как будет открыт вентиль подачи топлива на основную горелку, то необходимо выполнить проверку включения горелки. Выполните процедуры, описанные в инструкциях по системе защиты от погасания пламени и изготовителя горелки.



Рисунок 13. Измерение напряжения сигнала пламени BCS 7700

Таблица 1. Сигнал пламени

Детектор пламени	Вставляемый усилитель	Управляющие устройства Honeywell защиты от погасания	Минимальный допустимый установившийся ток (мкА)	Максимальный ожидаемый ток (мкА)	Минимальное допустимое напряжение (В пост. тока)	Максимальное напряжение (В пост. тока)
C7027A, C7035A, C7044A	R7249A	BC7000 + PM720	3,5	7,5	–	–
	R7749B (AMPLICHE SK™)	BCS7700A	–	–	2,2	4,98
	R7249A	R4075C,D,E	3,5	7,5	–	–
		R4138C,D	3,5	7,5	–	–
		R4140G,L,M	3,5	7,5	–	–
	R7290A	R4795A,D	1,5	2,25	–	–
	Нет	R7023C	1,5	2,25	–	–
	Нет	R7795A,C,E,G	1,5	2,25	–	–
R7849A или R7849B (AMPLICHE SK™)	7800 SERIES	–	–	1,25	5,0	
Нет	RA890G	1,5	2,25	–	–	
C7927A	R7851B	7800 SERIES	–	–	1,25	5,0

Проверка системы розжига

Этот тест позволяет убедиться, что от искры зажигания не срабатывает реле пламени (обычно 2К) в системе защиты от погасания пламени.

1. Закройте клапаны подачи топлива на пилотную и основную горелку.
2. Подключите соответствующее измерительное устройство к усилителю управляющего устройства системы защиты от погасания. Запустите горелку и систему зажигания. При этом появится искра зажигания, но реле пламени не должно замыкаться. Сигнал пламени должен быть не более 0,25 мкА.
3. Если реле пламени срабатывает, то переместите детектор пламени дальше от искры зажигания. Если детектор пламени вне зоны прямой видимости искры зажигания, то он может реагировать на отраженное УФ излучение искры. В этом случае переместите детектор пламени так, чтобы на него не попадало отраженное УФ излучение. Может потребоваться установить барьер, защищающий детектор от отраженного УФ излучения искры.
4. Продолжайте настройку до тех пор, пока сигнал пламени, вызванный искрой зажигания, не станет меньше 0,25 мкА или 1,25 В пост. тока.
5. Другой способ устранения влияния на детекторы пламени C7027A, C7035A или C7044A УФ-излучения искр зажигания – использование твердотельных трансформаторов зажигания Q624 или Q652, которые по очереди включают генератор искр и датчик УФ. Если искры зажигания все же обнаруживаются детектором, то надо поменять подключение проводов Q624 или Q652.

Устранение влияния других источников ультрафиолетового излучения

Некоторые лампы дневного света могут быть источниками слабого ультрафиолетового излучения. При определенных условиях ультрафиолетовый детектор может реагировать на него и выдавать сигнал наличия пламени. Для проверки правильной работы детектора пламени проверьте срабатывание на погасание пламени при всех рабочих условиях.

Заварка смотровой трубки (или завинчивание винтового зажима C7044A)

Если после регулировки получен удовлетворительный сигнал пламени, то можно снять детектор пламени и окончательно заварить смотровую трубку (если используется поворотное основание, то трубку можно заварить раньше) и заново установить детектор.

ПРИМЕЧАНИЕ: Если используется детектор C7044A без смотровой трубки, то его не надо снимать – заверните до конца винтовой зажим.

Окончательная проверка

Перед началом эксплуатации горелки проверьте правильность установки, выполняя инструкции из соответствующего раздела Инструкций управляющего устройства системы защиты от погасания. После завершения проверки выполните по крайней мере один

полный цикл работы горелки для проверки правильной работы.

УСТРАНЕНИЕ НЕИСПРАВНОСТЕЙ

ПРЕДУПРЕЖДЕНИЕ

Электрический удар могут привести к серьезным травмам и даже смерти.

Будьте внимательны при обслуживании детектора – при включении питания на некоторых клеммы подается напряжение электросети. Отключите главный рубильник перед снятием или установкой детектора.

Слабый сигнал пламени

Если удовлетворительный сигнал пламени не удается получить изменением положения детектора, выполните перечисленные ниже операции 1- 7. Если в системе обнаружены другие неисправности, то надо прочитать раздел Устранение неисправностей для соответствующего управляющего устройства Honeywell защиты от погасания пламени.

1. Проверьте напряжение электрической сети. Убедитесь, что главный рубильник отключен, соединения выполнены правильно и на выходе источника питания правильное напряжение и частота.
2. Проверьте, не повреждена ли проводка детектора :
 - a. нет ли неправильных соединений.
 - b. тип или размер провода.
 - c. нет ли износившегося кабеля.
 - d. нет ли разомкнутых контуров.
 - e. нет ли короткого замыкания.
 - f. нет ли утечки тока из-за влаги, сажи или загрязнений.
3. При работающей горелке проверьте температуру детектора. Если она превышает 102°C для C7027, C7927 и C7044 или 121°C для C7035:
 - a. используйте теплоизолирующий блок (деталь 136733) для детектора C7027A.
 - b. добавьте дополнительную изоляцию между стенками камеры сгорания и детектором.
 - c. добавьте экран для отражения излучения тепла от детектора.
 - d. добавьте вентиляцию (см. Вентиляция смотровой трубки, стр. 6).
4. Снимите детектор и прочистьте смотровое окно мягкой и чистой тканью.
5. Перед установкой на место детектора прочистьте внутри смотровую трубку.
6. Если сигнал пламени по-прежнему слишком низкий и в управляющем устройстве есть вставляемый усилитель, то замените его.
7. Если после этих операций сигнал пламени слишком слабый, то замените детектор пламени (C7027A, C7044A) или трубку считывания УФ излучения (C7035A).

ВНИМАНИЕ

После завершения устранения неисправностей обязательно выполните Регулировку и проверку (см. стр. 8 и следующие).

ОБСЛУЖИВАНИЕ

Периодическое обслуживание

1. При необходимости очистить смотровое окно и смотровую трубку (если имеется). Снимите детектор и мягкой чистой тряпкой снимите загрязнения со стеклянной колбы трубки считывания УФ излучения.
2. Трубка считывания УФ излучения рассчитаны на 40 тыс. часов работы при номинальных значениях температуры окружающей среды и напряжения. Замените трубку считывания в C7035 или замените детектор C7027, C7927 и C7044 по истечении этого срока.
3. Выполняйте рекомендации изготовителя горелок по поддержанию работы системы детектора пламени.

Очистка детектора

При необходимости очистка детектора пламени C7044 выполняется следующим образом:

1. Ослабьте два винта, удерживающих крепежные скобы C7044 на продувочной трубе. Для снятия поверните скобы и детектор. Не отвинчивайте винтовые зажимы, удерживающие скобы на детекторе.
2. Очистьте смотровое окно чистой мягкой тканью.
3. Установите детектор в отверстие и выровняйте его, поворачивая относительно крепежных винтов. Заверните два монтажных винта.