

для заказа перейдите по ссылке: [honeywell-trade.ru](http://honeywell-trade.ru)

: 8 800 333-22-13; +7 (495) 23-23-407



DMG 972 Mod.01  
DMG 972 Mod.02  
DMG 972 Mod.03  
DMG 972 Mod.04  
DMG 972 Mod.05  
DMG 972 Mod.06

# Топочный автомат для газовых горелок DMG 972

Для 2-ступенчатых газовых горелок с наддувом и комбинированных (газ/дизельное топливо), с возможностью подключения сервопривода воздушной заслонки

Возможный датчик пламени:

- Зонд ионизации
- Инфракрасный датчик IRD 1020.1
- Ультрафиолетовый датчик UVD 971

## Введение

Топочный автомат DMG 972 контролирует мощность газовых горелок, а также комбинированных (газ/дизельное топливо). Топочный автомат проверен и сертифицирован согласно соответствующим европейским стандартам.

Возможно применение на стационарных воздушных теплогенераторах в соответствии с DIN 4794.

С возможностью подключения сервопривода воздушной заслонки, 2-ступенчатый режим работы с двумя клапанами или модулируемый - с одним клапаном.

С помощью программы, управляемой микропроцессором, задается предельно стабильное время, независимое от колебаний напряжения в сети, температуры окружающей среды и/или циклов включения. Встроенная информационная система способствует не только непрерывному наблюдению происходящих событий (особенно важно для контроля фазы запуска), но также информирует о причине возможного аварийного отключения. Причина неисправности сохраняется в памяти прибора и может быть восстановлена даже после отключения электропитания.

Топочный автомат рассчитан на максимальную безопасность в случае колебания напряжения. Если напряжение в сети падает ниже допустимого уровня, работа прекращается и топочный автомат предотвращает повторение процедуры запуска. Таким образом, безопасность системы не подвергается риску при падении напряжения в сети. Защита от низкого напряжения работает не только во время запуска, а постоянно во время работы горелки.

## Конструктивные особенности

Микропроцессор, электронные компоненты, исполнительное реле и усилитель сигнала пламени расположены на двух платах. Они вместе с автоматикой аварийного отключения и перезапуска хорошо защищены огнестойким корпусом. На верхней стороне корпуса находится кнопка аварийного отключения/перезапуска со встроенным светодиодом для отображения информации, а также центральный крепежный винт.

Цоколь топочного автомата S98 оборудован резервными и дополнительными контактами и обеспечивает при множестве кабельных вводов гибкость электропроводки.

DMG 972 функционально взаимозаменяем с MMI 812, MMI 812.1, MMI 962 и MMI 962.1.

Технические данные MMI 812.1 см. DOC133510.

Технические данные MMI 962.1 см. DOC133511.



Примечание: Если DMG 972 применяется в качестве замены MMI 812, MMI 812.1, MMI 962 и MMI 962.1, убедитесь, что реле давления воздуха (LV) подсоединено к клеммам 4 и 7, а не к клеммам 5 и 7, как для MMI.

## Технические данные (для Mod.01)

Рабочее напряжение	220 / 240 В (-15...+10%)
	50 Гц (±5%)
Предохранитель на входе	10 А быстродействующий, 6 А с задержкой срабатывания
Энергопотребление	приблизительно 12 ВА
Максимальная нагрузка на клеммы:	
- Кл. 3 трансформатор поджига	1.5 А, cosφ 0.2
- Кл. 4 электродвигатель	2.0 А, cosφ 0.4
- Кл. 5+6 электромагнитные клапаны	1.0 А, cosφ 0.4
- Кл. С сервопривод воздушной заслонки	1.0 А, cosφ 0.4
- Кл. В индикация неисправности	1.0 А, cosφ 0.4
Всего	5.0 А, cosφ 0.4 макс. 20 А в течение 0.5 с

## Аварийное отключение при исчезновении пламени во время работы

Реле давления воздуха	1 рабочий контакт 4 А, 230 В
Чувствительность	1.0 µА
Минимальный необходимый ток ионизации	1.5 µА
Чувствительность к постороннему свету	0.4 µА
Изоляция зонда ионизации	зонд - заземление выше 50 МΩ
Емкость рассеяния	зонд - заземление менее 1000 пФ
Длина кабеля	< 3 м
Датчики пламени	
IRD 1020.1	боковое или осевое видение пламени
UVD 971	осевое видение пламени
Вес, включая цоколь	190 г
Положение при установке	любое
Класс защиты	IP 40
Допустимые климатические условия для прибора и датчика пламени	влажность макс. 95% при 30°C
Допустимый диапазон температуры	
- Эксплуатация	-20°C ... +60°C
- Хранение	-20°C ... +80°C
Образование льда, воздействие воды и конденсация	не допускается
Утвержден в соответствии с европейскими стандартами	EN 298 и EN 230, а также другие соответствующие директивы и стандарты
Код идентифик. по EN 298	FTLLXN

# Топочный автомат для газовых горелок DMG 972

## Основные отличия других моделей от базового исполнения Mod.01

### DMG 972 Mod.02

- Без оптической индикации при запуске и во время работы.
- Специальное исполнение топочного автомата DMG 972 для HOFAMAT.

DMG 972		
	Mod.02	Mod.01
Время предварительной вентиляции	75 с	54 с
Закрытие воздушной заслонки	35 с	14 с
Время после поджига	2 с	2.5 с

### DMG 972 Mod.03

DMG 972		
	Mod.03	Mod.01
Время предварительной вентиляции	61 с	54 с
Сигнал открытия воздушной заслонки во время предварительной вентиляции	24 с	40 с
Закрытие воздушной заслонки	37 с	14 с

### DMG 972 Mod.04

- Специальное исполнение топочного автомата DMG 972 для GIERSCH.

DMG 972		
	Mod.04	Mod.01
Время предварительной вентиляции	42 с	54 с
Сигнал открытия воздушной заслонки во время предварительной вентиляции	24 с	40 с
Закрытие воздушной заслонки	18 с	14 с
Время после поджига	1.5 с	2 с
Предохранительное время	2 с	3 с
Время переключения на 2-ю ступень	10 с	8 с

### DMG 972 Mod.05

DMG 972		
	Mod.05	Mod.01
Время предварительной вентиляции	254 с	54 с
Сигнал открытия воздушной заслонки во время предварительной вентиляции	240 с	40 с

### DMG 972 Mod.06

- Без сервопривода воздушной заслонки.
- Внутреннее соединение клемм 6 и С.
- Без реле давления воздуха.

DMG 972		
	Mod.06	Mod.01
Время предварительной вентиляции	3 с	54 с
Время перед поджигом	0 с	3 с
Время переключения на 2-ю ступень	3 с	8 с

## Таблица временных интервалов (с)

Модель	Макс. время срабатывания для реле давления воздуха tlw	Время предварительной вентиляции tv1	Время перед поджигом tvz	Сигнал открытия воздушной заслонки во время предварительной вентиляции tkl	Закрытие воздушной заслонки tr	Время после поджига tn	Контроль постороннего света tf	Предохранительное время ts	Время переключения на 2-ю ступень tv2
01	60	54	3	40	14	2.5	5	3	8
02	60	75	3	40	35	2	5	3	8
03	60	61	3	24	37	2.5	5	3	8
04	60	42	3	24	18	1.5	5	2	10
05	60	254	3	240	14	2	5	3	8
06	-	3	0	-	-	2.5	3	3	3

# Топочный автомат для газовых горелок DMG 972

## Особенности применения

### 1. Информационная система

Информационная система управляется микропроцессором и показывает все события, происходящие с топочным автоматом горелки и контролем пламени. Она постоянно информирует, в какой фазе программы находится прибор. Кроме отслеживания программы система также позволяет определять ошибки при запуске без дополнительных контрольных приборов. Автоматическая диагностика очень важна для облегчения работ по техническому обслуживанию и способствует сокращению затрат. Анализ причины неисправности может быть сделан на текущем этапе или, если это невозможно, позднее, т.к. причина аварийного отключения сохраняется в долговременной памяти топочного автомата.

Информационная система связана с внешней средой через светодиодный индикатор (используемый световой код подобен азбуке Морзе). Сообщения передаются оптически через мигающий светодиод. С помощью дополнительного терминала (опция) сообщения могут быть записаны и отражены в легко читаемой форме.

#### 1.1. Индикация последовательности операций и причины неисправности

Встроенный микропроцессор контролирует не только последовательность операций, но также информационную систему. Отдельные фазы последовательности программы показываются с помощью светового кода. Можно выделить следующие световые коды:

Сообщение	Световой код
Ожидание ответа от реле давления воздуха	.
Время предварительной вентиляции tv1	.
Время перед поджигом tvz	.
Предохранительное время ts	■   .
Запаздывание 2-й ступени tv2	■ ■   .
Работа	_
Низкое напряжение	■ ■ _
Неисправен внутренний предохранитель > неисправен топочный автомат	■ _

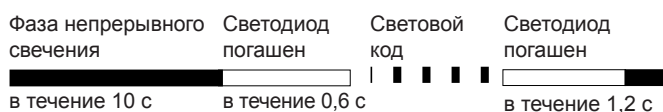
#### Обозначение

- | = короткий сигнал
- = длинный сигнал
- . = короткая пауза
- \_ = длинная пауза

### 1.2. Определение причины неисправности

В случае неисправности постоянно горит светодиод. Каждые 10 секунд лампа гаснет и для определения причины неисправности высвечивается световой код. Последовательность сигналов повторяется до перезапуска топочного автомата.

Последовательность сигналов:



#### Определение причины неисправности

Сообщение о неисправности	Световой код	Возможная неисправность
Предохранительное время блокировки	■ ■ ■ ■	Пламя не образовалось в течение предохранительного времени блокировки
Посторонний свет	■ ■ ■	Посторонний свет во время фазы контроля, датчик может быть неисправен
Контакт реле давления воздуха в замкнутом положении	■ ■	Залипание контакта реле давления воздуха
Время ожидания ответа от реле давления воздуха	■ ■	Контакт реле давления воздуха не замкнут в течение определенного времени
Контакт реле давления воздуха в разомкнутом положении	■	Контакт реле давления воздуха разомкнут во время запуска или работы
Исчезновение пламени	■ ■ ■ ■	Исчезновение пламени во время работы

#### Световой код для ручного аварийного отключения

Ручное/внешнее аварийное отключение (см. также п.3 "Аварийное отключение и перезапуск")	■ ■ ■ ■ ■ ■ ■ ■
---	-----------------

# Топочный автомат для газовых горелок DMG 972

## 2. Контроль пламени

Применяются следующие типы датчиков пламени:

- ионизационный зонд, термостойкий материал, хорошо изолирован (материал и изоляция аналогичны электроду поджига).
- инфракрасный датчик пламени тип IRD 1020.1 с крепежным фланцем M 93 или УФ датчик пламени UVD 971.

Обнаружение пламени с помощью ионизационного зонда возможно только в связи с напряжением в сети, которое обеспечивает соединение нейтраль/земля.

При подключении IRD 1020.1 или UVD 971 обратите внимание на правильный монтаж электропроводки.

### 2.1 Контроль постороннего света

Контроль постороннего света осуществляется в конце времени предварительной вентиляции, см. данные таблицы временных интервалов.

## 3. Аварийное отключение и перезапуск

Топочный автомат может быть заблокирован или деблокирован двумя путями:

Внутренний

Путем нажатия на встроенную в корпус кнопку можно привести прибор в исходное положение в случае аварийного отключения, т.е. снова его запустить.

Внешний

Вместо встроенной кнопки перезапуска можно использовать внешнюю кнопку, клемма 1 соединена с А (см. блок-схему соединения).

Если кнопку (внутреннюю или внешнюю) во время обычного режима работы или во время запуска нажимать в течение более чем 3 секунд и затем отпустить, топочный автомат перейдет в положение блокировки.



Примечание

Топочный автомат может быть заблокирован или перезапущен, если на него подается напряжение.

## 4. Защита от низкого напряжения

при номинальном напряжении 220/240 В

Для осуществления запуска напряжение в сети должно быть более  $187 V_{эфф}$ .

Напряжение в сети проверяется не только при запуске, но также постоянно во время работы. Падение напряжения при запуске или во время эксплуатации ниже  $160 V_{эфф}$  вызывает предохранительное отключение топочного автомата, он переходит в режим ожидания. Последующее увеличение напряжения выше  $187 V_{эфф}$  приводит к автоматическому запуску топочного автомата.

## 5. Безопасность

Конструкция и программный цикл топочных автоматов DMG 972 соответствуют действующим стандартам и предписаниям (см. также "Технические данные").

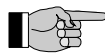
## 6. Горелка с приводом воздушной заслонки

Положение воздушной заслонки во время предварительной вентиляции должно быть обеспечено соответствующими действиями (EN 676, 4.4.1.2).

## 7. Монтаж и электрическое подключение

Цоколь:

- 3 контакта заземления с дополнительным контактом для заземления горелки
- 3 нейтральных контакта с постоянным внутренним соединением к нейтральному контакту 8
- 2 независимых резервных контакта (S1 и S2)
- стандартные дополнительные контакты А, В и С (12-контактный цоколь S98)
- 2 скользящие пластины и 2 легко выбиваемых отверстия плюс 2 выбиваемых отверстия в дне цоколя для облегчения электропроводки.



Примечание

Для бесперебойной работы главный нейтральный соединенный контакт в цоколе должен быть полностью затянут. Винты контактов находятся в свободном состоянии. Для соединения кабеля с контактом необходимо закрепить винт.

Общая информация: Топочный автомат и датчики пламени не должны подвергаться сильной вибрации.

# Топочный автомат для газовых горелок DMG 972

## Инструкции по установке и техническому обслуживанию

### 1. Важные указания

- Топочные автоматы должны устанавливаться только квалифицированными специалистами. Необходимо соблюдать соответствующие местные предписания.
- При вводе в эксплуатацию следует внимательно проверить электрическое подключение согласно схеме. Неправильное подключение может повредить топочный автомат и подвергнуть опасности установку.
- Номинал предохранителя не должен выходить за пределы, указанные в "Технических данных". При несоблюдении инструкции в результате короткого замыкания возможны серьезные последствия для топочного автомата и установки.
- По технике безопасности каждые 24 часа должно производиться, по крайней мере, одно контролируемое отключение.
- Установка или демонтаж топочного автомата должны производиться только при отключенном напряжении.
- Топочный автомат является предохранительным устройством и его вскрытие недопустимо!

### 2. Контроль функционирования

С целью безопасности проверка системы контроля пламени должна осуществляться при вводе установки в эксплуатацию, а также после проведения сервисных работ или длительного отключения.

- Запуск с закрытым газовым краном
  - В конце предохранительного времени топочный автомат должен перейти в положение блокировки!
- Нормальный запуск; когда горелка находится в рабочем положении, закрыть газовый кран
  - После исчезновения пламени топочный автомат должен перейти в положение блокировки.
- Нормальный запуск; во время предварительной вентиляции или во время работы разомкнуть контакт реле давления воздуха
  - Топочный автомат должен немедленно перейти в положение блокировки
- Перед запуском замкнуть реле давления воздуха
  - Электродвигатель вентилятора вращается примерно 2-3 секунды, затем следует аварийное отключение. После 10 секунд топочный автомат делает вторую попытку запуска (электродвигатель включается примерно на 2-3 секунды). Если контакт реле давления воздуха (LW) все еще находится в замкнутом положении (например, при залипании контактов), происходит стандартная блокировка. Если контакт реле давления воздуха (LW) за это время разомкнулся (например, при остановке электродвигателя), следует обычная процедура запуска.

### 3. Обнаружение неисправности

Встроенная информационная система облегчает устранение неисправностей, произошедших во время запуска или при работе горелки.

Список возможных сообщений при аварийном отключении горелки см. в разделе "Особенности применения" пункт 1.2.



#### Примечание:

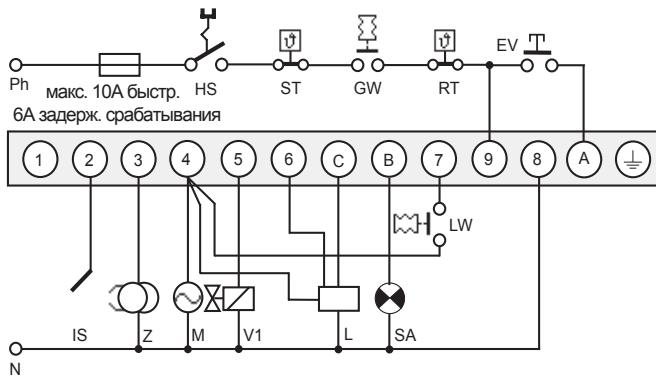
**Топочный автомат находится в положении блокировки, а также причина аварийного отключения отображается вплоть до перезапуска топочного автомата, либо внутреннего, либо внешнего (см. п. 3 "Аварийное отключение и перезапуск").**

Отделение топочного автомата от цоколя или прекращение подачи электроэнергии не может вывести прибор из положения блокировки. Электродвигатель вентилятора включается через 2-3 секунды после подачи напряжения перед тем, как топочный автомат снова перейдет в положение блокировки и вновь показывается последняя неисправность.

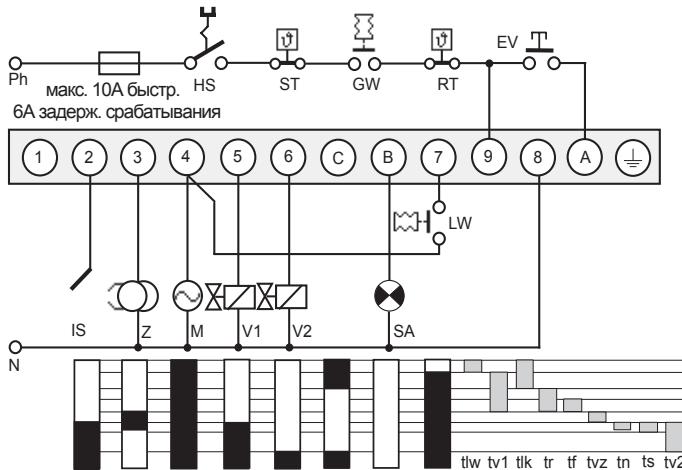
Проблема	Возможная неисправность
Горелка не работает	<ul style="list-style-type: none"><li>- Отключен термостат</li><li>- Неисправна электропроводка</li><li>- Напряжение в сети &lt; 187 В (&lt; 80 В)</li><li>- Клемма А постоянно под напряжением (например, клемма А используется как поддерживающая клемма)</li></ul>
Электродвигатель вентилятора запускается на короткий период времени, топочный автомат переходит в положение блокировки	<ul style="list-style-type: none"><li>- Топочный автомат не был перезапущен</li><li>- Контакт реле давления воздуха не находится в разомкнутом положении</li></ul>
Топочный автомат блокируется во время предварительной вентиляции	<ul style="list-style-type: none"><li>- Контакт реле давления воздуха не замкнут в течение 60 секунд</li><li>- Разомкнулся контакт реле давления воздуха</li></ul>
Топочный автомат блокируется в конце предохранительного времени	<ul style="list-style-type: none"><li>- Разомкнут контакт реле давления воздуха</li><li>- Сигнал пламени (посторонний свет)</li></ul>
Горелка запускается, пламя не образуется после предохранительного времени, топочный автомат переходит в положение блокировки	<ul style="list-style-type: none"><li>- Нет подачи топлива или отсутствует поджиг</li></ul>
Горелка запускается, образуется пламя, после предохранительного времени топочный автомат переходит в положение блокировки	<ul style="list-style-type: none"><li>- Отсутствие или слабый сигнал пламени (сбой пламени, плохая изоляция электрода ионизации, плохое подсоединение замыкания на корпус)</li><li>- Недостаточный поток света на инфракрасный датчик</li></ul>

# Топочный автомат для газовых горелок DMG 972

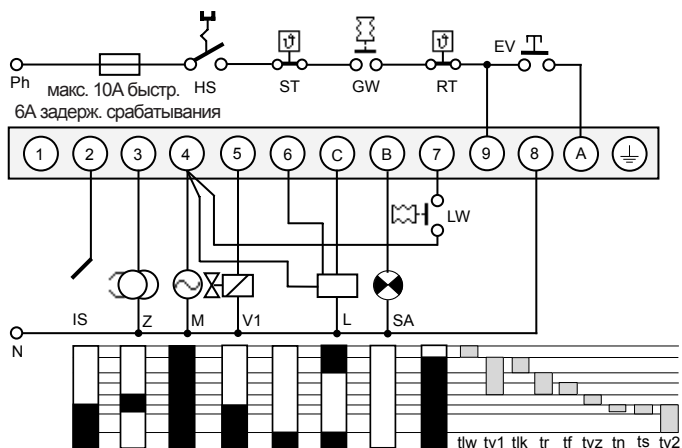
**Схема соединений и диаграмма протекания  
программного цикла для DMG 972 Mod.01 / Mod.05  
с сервоприводом воздушной заслонки**



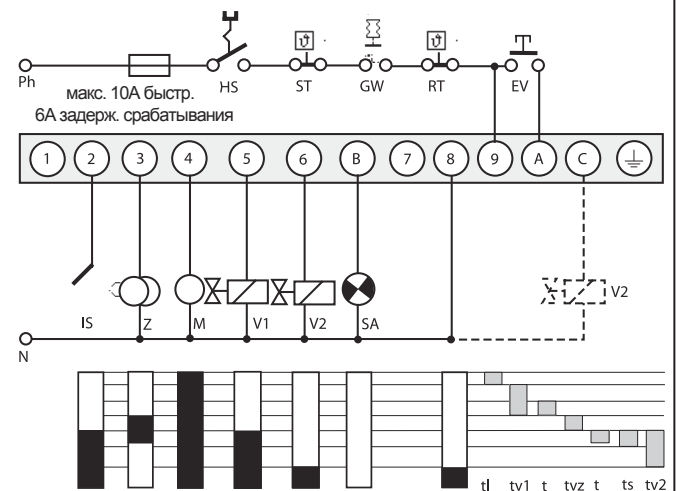
**Без сервопривода воздушной заслонки для  
DMG 972 Mod.01**



**Схема соединений и диаграмма протекания  
программного цикла для DMG 972 Mod.02 / Mod.03 /  
Mod.04 с сервоприводом воздушной заслонки**



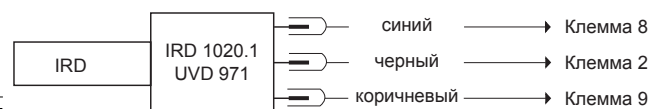
**Схема соединений и диаграмма протекания  
программного цикла для DMG 972 Mod.06**



- HS Сетевой выключатель
- GW Реле давления газа
- ST Ограничительный термостат
- RT Регулирующий термостат
- EV Дистанционная кнопка перезапуска
- IS Электрод ионизации  
(IRD 1020.1 или UVD 971 см. отдельную схему  
соединения)
- Z Поджиг
- M Электродвигатель горелки
- V1 Электромагнитный клапан 1-й ступени
- V2 Электромагнитный клапан 2-й ступени
- LW Реле давления воздуха
- SA Внешний индикатор блокировки
- L Сервопривод воздушной заслонки

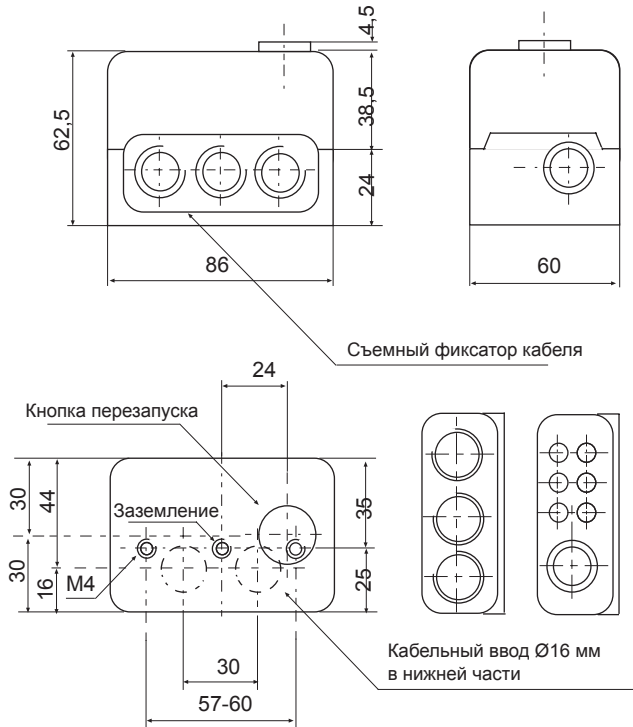
- tlw Макс. время срабатывания реле давления воздуха
- tv1 Контрольное время предварительной вентиляции
- tlk Сигнал открытия воздушной заслонки во время  
предварительной вентиляции
- tr Закрытие воздушной заслонки
- tf Контроль постороннего света
- tvz Время перед поджигом
- tn Время после поджига
- ts Предохранительное время
- tv2 Время переключения на 2-ю ступень, клемма 6/C

**Подсоединение инфракрасного или УФ  
датчика пламени**

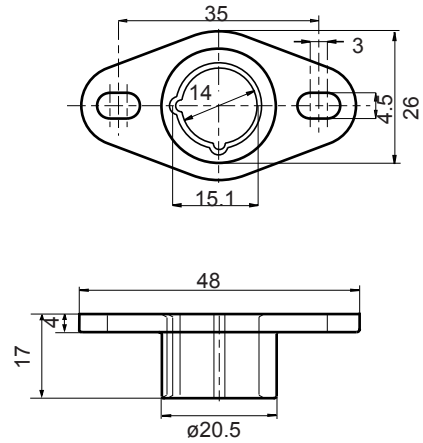


# Топочный автомат для газовых горелок DMG 972

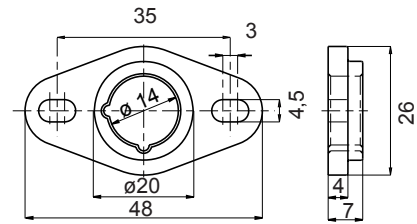
## Габаритные размеры DMG 972 с цоколем



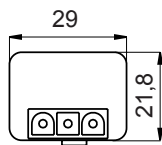
## Держатель M 93 для IRD



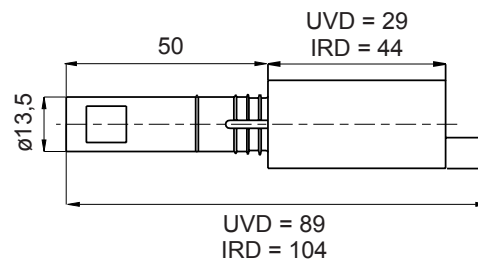
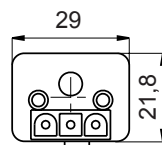
## Держатель M 74 для UVD



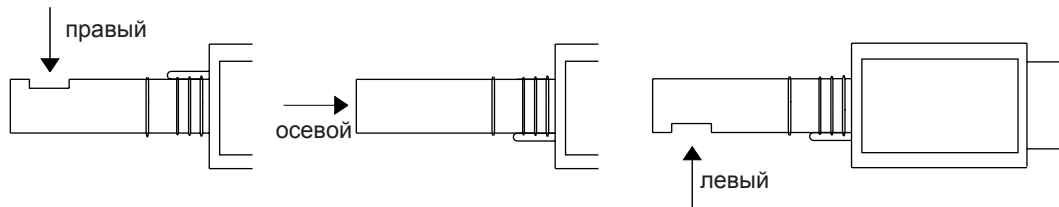
## UVD 971



## IRD 1020.1

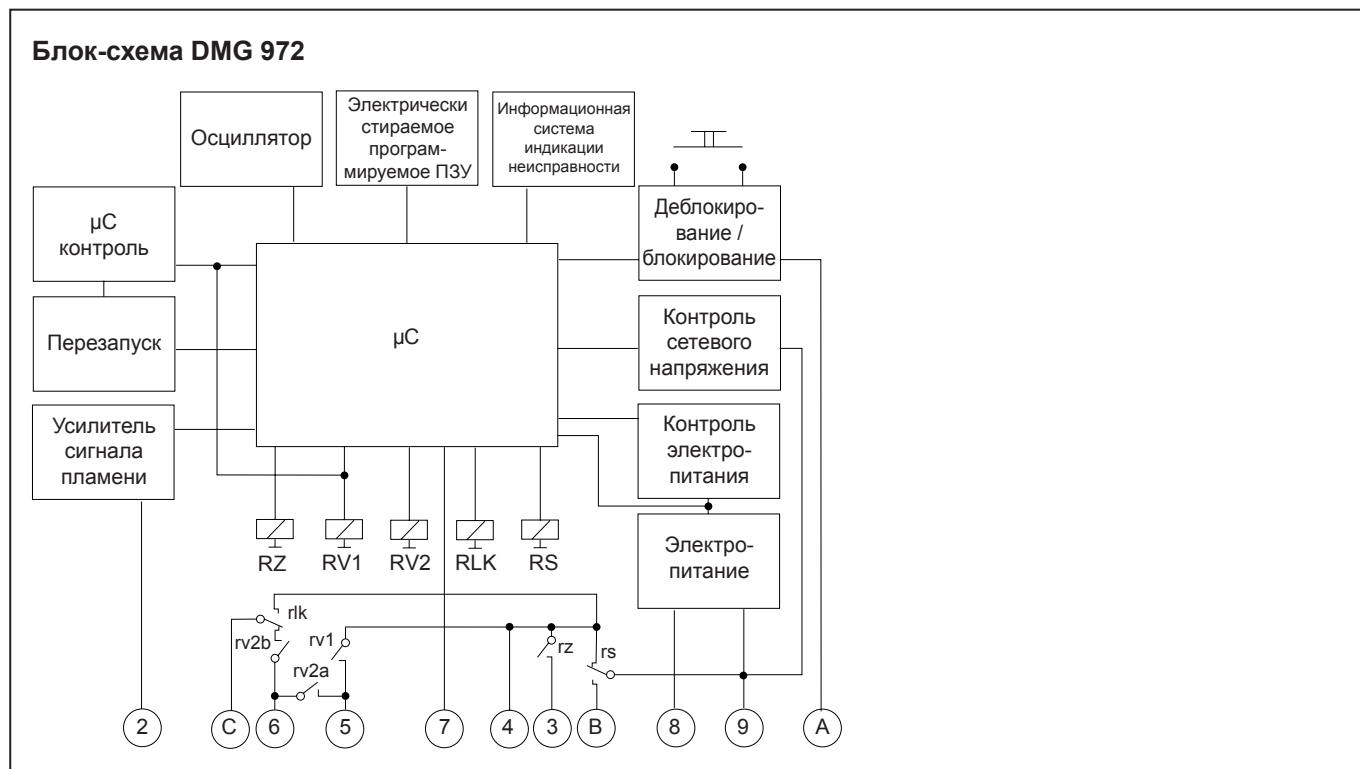


## ВАРИАНТЫ ИСПОЛНЕНИЯ IRD





# Топочный автомат для газовых горелок DMG 972



## Данные для заказа

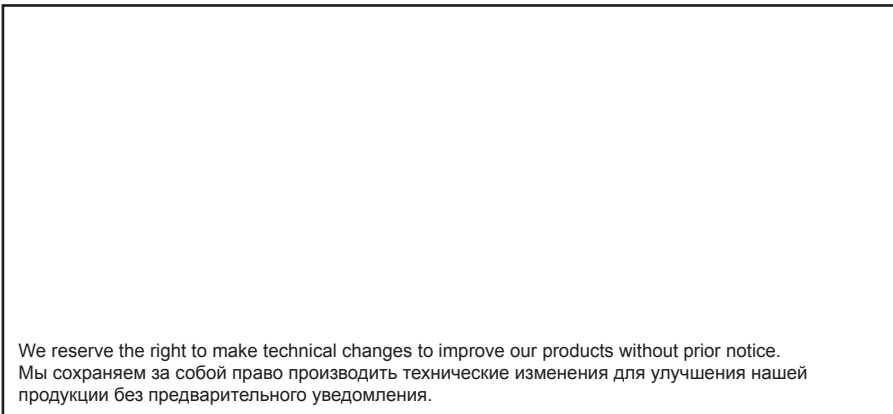
Наименование	Текст заказа	Артикул №
Топочный автомат:	DMG 972 Mod.01	0352001
	DMG 972 Mod.02	0352002 * **
	DMG 972 Mod.03	0352003
	DMG 972 Mod.04	0352004 ***
	DMG 972 Mod.05	0352005
	DMG 972 Mod.06	0352006
Цоколь	S98 12-контактный	75310
Вставная пластина:	PG-пластина	70502
	Пластина фиксации кабеля	70503
Датчик пламени:	Инфракрасный датчик пламени IRD 1020.1 правый синий	16531
	Инфракрасный датчик пламени IRD 1020.1 правый белый	1653104
	Инфракрасный датчик пламени IRD 1020.1 осевой синий	16532
	Инфракрасный датчик пламени IRD 1020.1 D осевой синий	16552
	Инфракрасный датчик пламени IRD 1020.1 осевой белый	1653204
	Инфракрасный датчик пламени IRD 1020.1 левый синий	16533
	Ультрафиолетовый датчик пламени UVD 971	16722
Крепежный фланец	Держатель M 93 для IRD 1020.1	59093
	Держатель M 74 для UVD	59074
Соединительный кабель	Штекерного типа, 3-жильный кабель, 0.6 м с наконечниками	7236001

\*\* Специальное исполнение для HOFAMAT.

\*\*\* Специальное исполнение для GIER SCH.

Вышеупомянутые данные для заказа относятся к стандартной конструкции.  
Программа продаж включает также специальные исполнения.

\* Топочный автомат DMG 972 Mod.02, артикул № 0352002 снят с производства.



We reserve the right to make technical changes to improve our products without prior notice.  
Мы сохраняем за собой право производить технические изменения для улучшения нашей  
продукции без предварительного уведомления.

05 03 / EN1C-0130 SZ20